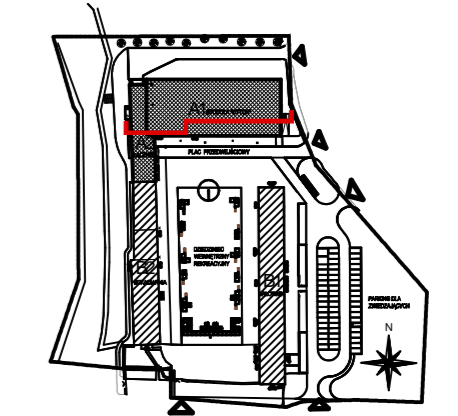


- LEGENDA:
- SCIANY ISTNIEJĄCE
 - WYBURZENIA
 - ELEMENTY PROJEKTOWANE
 - IZOLACJA TERMICZNA
 - OZNACZENIE BETONU
 - OZNACZENIE ŻELBETU
 - $\pm 0,00 = 113,90$ przyziemie PROJEKTOWANE POZIOMY W BUDYNKU

$\pm 0,00 = 113,90$ przyziemie



- UWAGI:
- Projekt budowlany służy celom formalno-prawnym. Roboty budowlane należy prowadzić na podstawie dokumentacji wykonawczej.
 - Wszystkie wymiary i rzędne bezwzględnie SPRAWDZIĆ NA BUDOWIE przed przystąpieniem do prac budowlanych i montażowych.
 - Wszystkie poziomy podano w metrach, wymiary w centymetrach.

temat: "DZIEDZICTWO PIERSZYCH PIASTÓW" - ROZBUDOWA INFRASTRUKTURY MAGAZYNOWO-KONSERWATORSKO-WYSTAWIENICZEJ MUZEUM PIERSZYCH PIASTÓW NA LEDNICY

ŁUKASZ SZLEPER PROJEKT

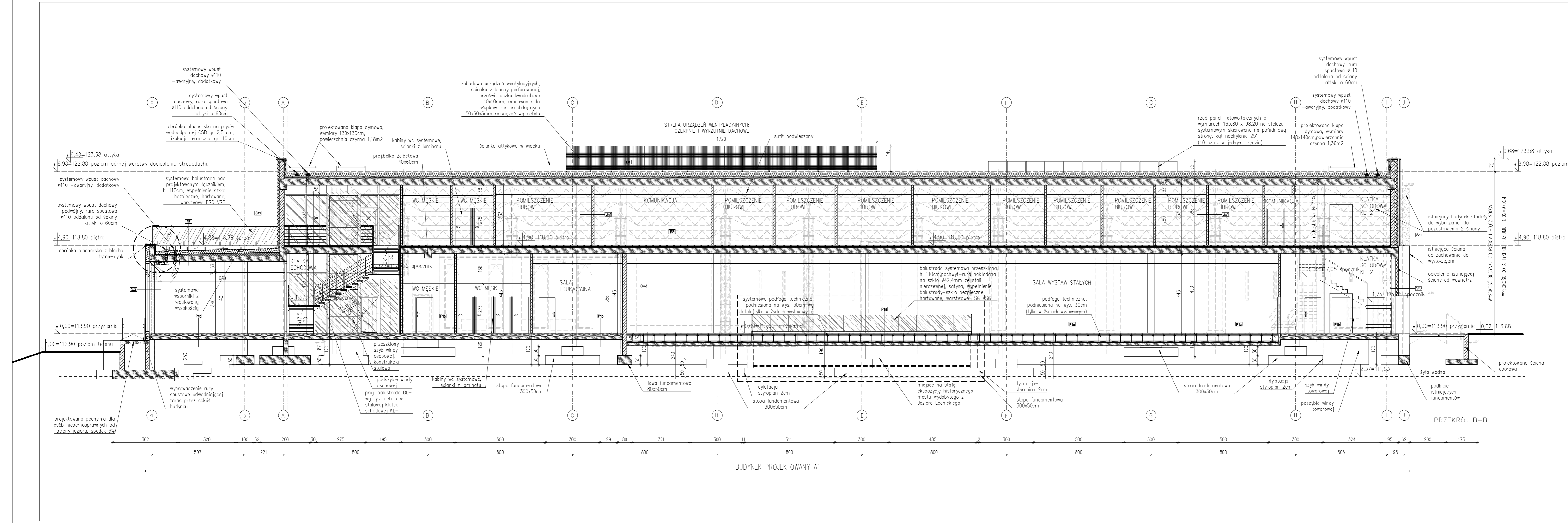
NIP: 9491673628, REGON: 020378237, adres: ul. Mydarskiego 19, 54-079 Wrocław
tel. kom. 603 950 959, tel. biuro 607 725 026, e-mail: biuro@projekt.pl www.lprojekt.pl

inwestor: MUZEUM PIERSZYCH PIASTÓW NA LEDNICY, DZIEKANOWICE 32, 62-261 LEDNOCÓRA, GMINA ŁUBOWO, POWIAT GNIEŹNEŃSKI, WOJ. WIELKOPOLSKIE

lokalizacja: Działki nr: 12/1, 37/4, 44, Ark.1, Obręb 0002 Dziekanowice, DZIEKANOWICE 32, 62-261 LEDNOCÓRA, GMINA ŁUBOWO, WOJ. WIELKOPOLSKIE

tytuł rys.: PROJEKT WYKONAWCZY PRZEKRÓJ B-B

branza ARCHITEKTURA	PROJEKTANT: mgr inż. arch. Łukasz Szleper nr upr. 40/09/000A	podpis:
	SPRZĄDZAJĄCY: mgr inż. arch. Ewa Smolarkowska nr upr. 13/99/DUW	podpis:
rewizja 01	OPRACOWANIE: mgr inż. arch. Dagmara Kłosa	podpis:
skala rys. 1:100	data 01.2018	nr rys. A-11



BUDYNEK PROJEKTOWANY A1